

МИНИСТЕРСТВО НАУКИ И ВЫСШЕГО ОБРАЗОВАНИЯ РОССИЙСКОЙ ФЕДЕРАЦИИ  
Федеральное государственное автономное  
образовательное учреждение высшего образования  
«Южно-Уральский государственный университет  
(национальный исследовательский университет)»  
Высшая школа электроники и компьютерных наук  
Кафедра «Электронные вычислительные машины»

## «Разработка программно-аппаратной системы детектирования утечки газа с возможностью оповещения»

---

АВТОР РАБОТЫ:

СТУДЕНТ ГРУППЫ КЭ-222

А.С. СЧЕТКОВ

РУКОВОДИТЕЛЬ РАБОТЫ:

К.Т.Н., ДОЦЕНТ КАФ. ЭВМ

ПАРАСИЧ В.А.

ЧЕЛЯБИНСК-2022

# Актуальность проблемы

---

Гибель людей, связанная с удушьем во время сна и взрывами от бытового газа, является актуальной проблемой на данный момент, так как существующие решения не предоставляют должных функциональных возможностей по предотвращению трагедий.

# Цели дипломного проекта

---

- ❑ Разработать программно-аппаратную систему, которая будет фиксировать и «реагировать» на утечку газа;
- ❑ Пользователь должен быть очень быстро извещен об утечке газа;
- ❑ Пользователь должен иметь возможность просматривать, добавлять, изменять, удалять список контактов для мобильного оповещения;
- ❑ Система должна оповещать экстренные службы об утечке газа;

# Постановка задачи

---

- ❑ Произвести подбор публикаций по тематике разрабатываемой программно-аппаратной системы;
- ❑ Выполнить обзор существующих аналогичных решений;
- ❑ Определить ключевые функциональные и нефункциональные требования;
- ❑ Спроектировать и реализовать программно-аппаратную систему детектирования утечки газа с возможностью оповещения;
- ❑ Провести эксперимент «утечка газа»;
- ❑ Проанализировать полученные результаты и сделать выводы.

# Сравнительный анализ подобных систем

Название системы				
Критерии	СОАС-0618	Wi-Fi датчик TuYa	Страж Газ VIP-910T2	Собственное решение
Возможность детекции утечки	есть	есть	есть	есть
Возможность звукового оповещения	есть	есть	есть	есть
Возможность оповещения звонком владельца помещения	нет	нет	нет	есть
Возможность оповещения звонком родственников	нет	нет	нет	есть
Возможность оповещения звонком экстренных служб	нет	нет	нет	есть

# Функциональные требования

---

- ❑ определение утечки газа датчиком;
- ❑ звуковое оповещение;
- ❑ передача данных об утечке на одноплатный компьютер для мобильного оповещения;
- ❑ пользовательский интерфейс пользователя системы должен поддерживать функции просмотра списка контактов, добавления и удаления контактов.

# Нефункциональные требования

---

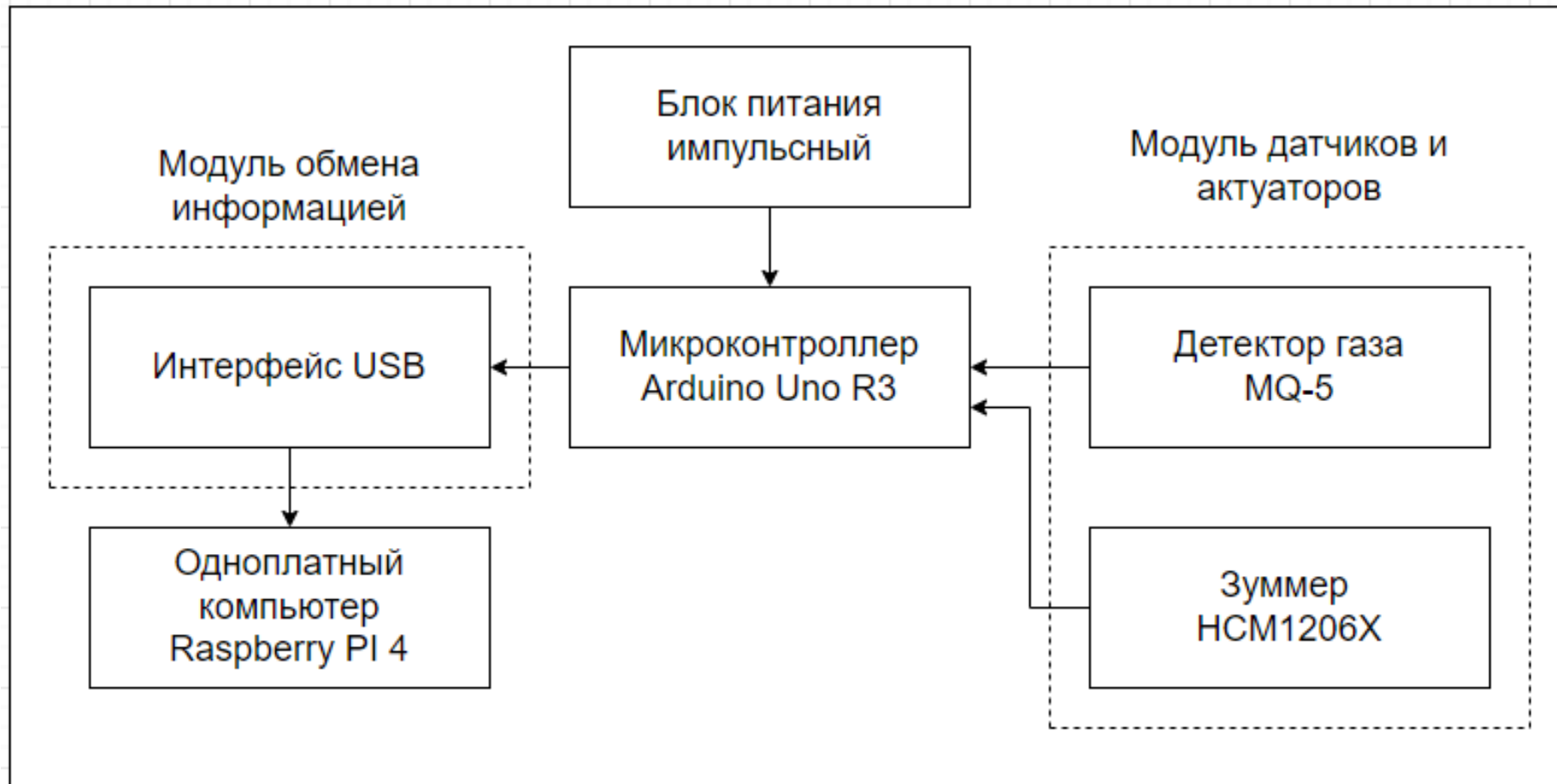
Требования к аппаратной части системы:

- ❑ время передачи данных от контроллера до одноплатного компьютера не должно превышать 300 мс;
- ❑ время включения звукового оповещения при обнаружении утечки не должно превышать 200 мс;
- ❑ вес устройства не должен превышать 500 грамм.

Требования к программной части системы:

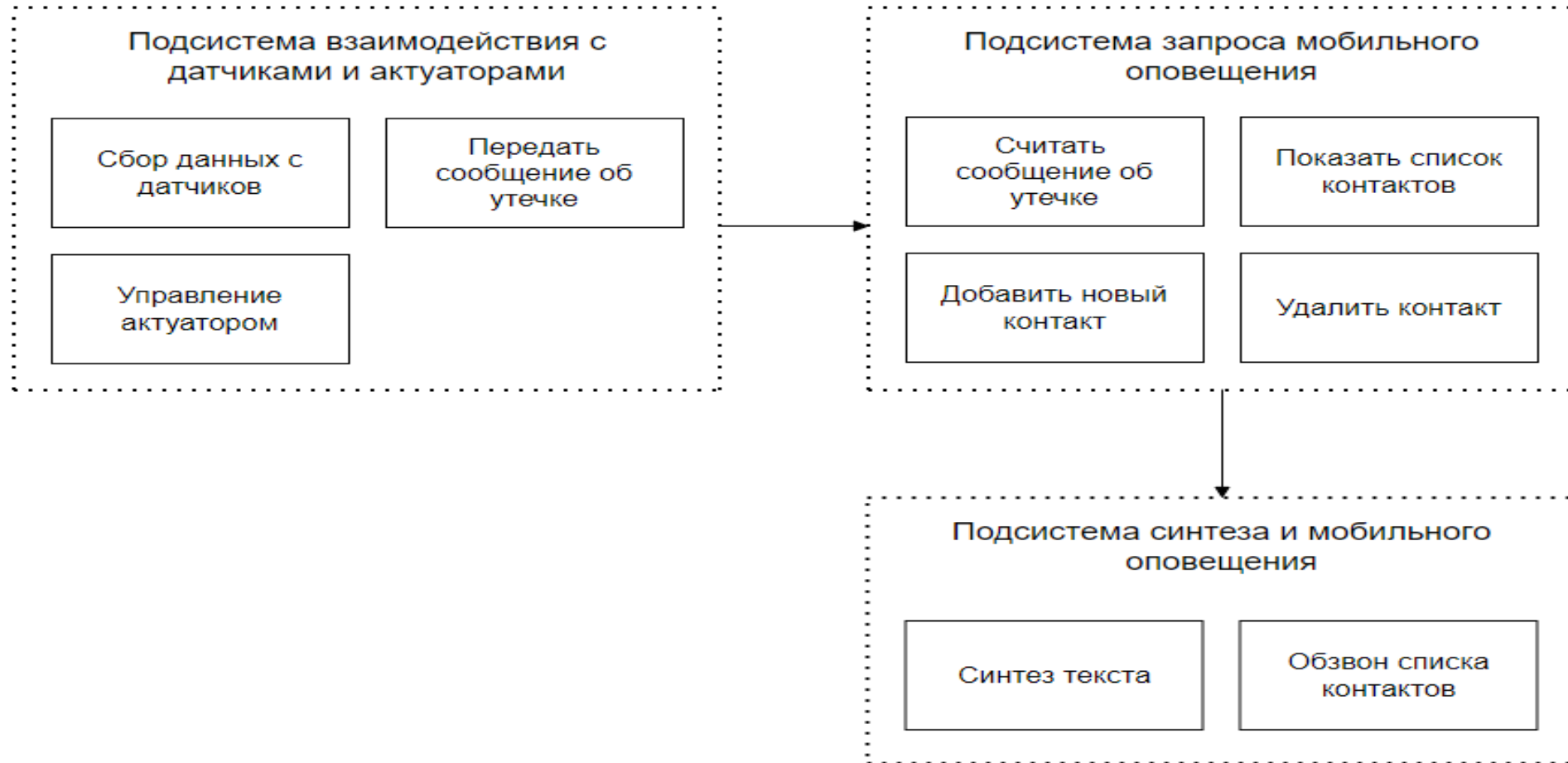
- ❑ обработка информации должна быть скрыта от пользователя;
- ❑ пользовательский интерфейс должен быть удобен и понятен.

# Общая структура аппаратной части





# Общая структура программной части

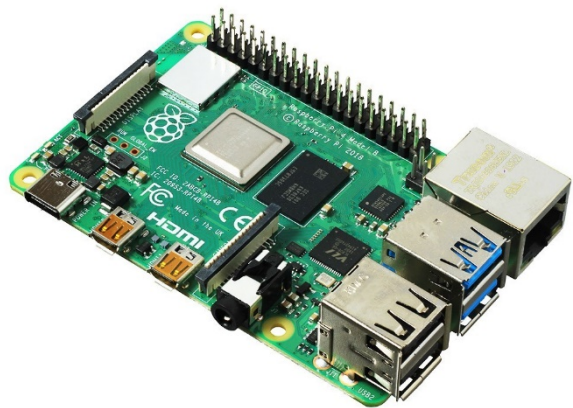


# Реализация аппаратной части

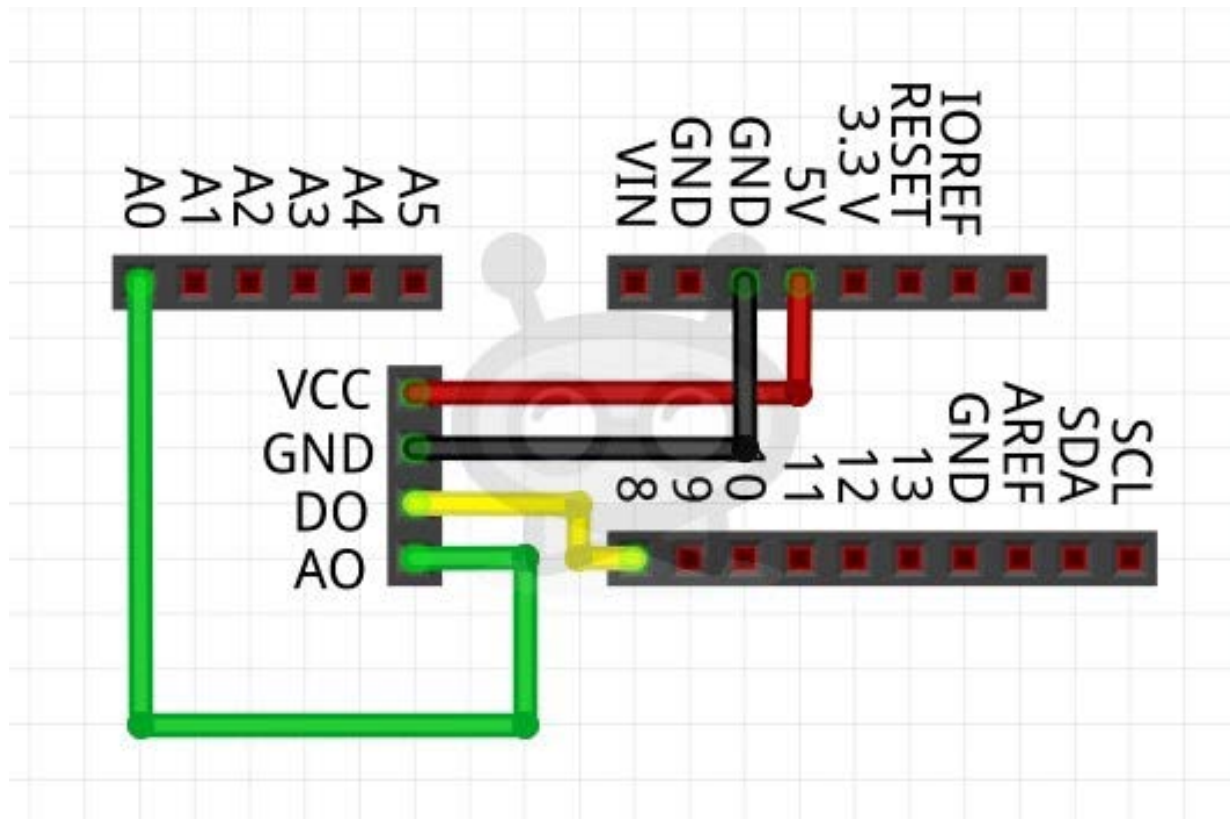
## Компоненты системы

---

- ❑ одноплатный компьютер Raspberry Pi 4 model B;
- ❑ контроллер Arduino Uno R3;
- ❑ датчик горючих газов MQ-5;
- ❑ зуммер HCM1206X.

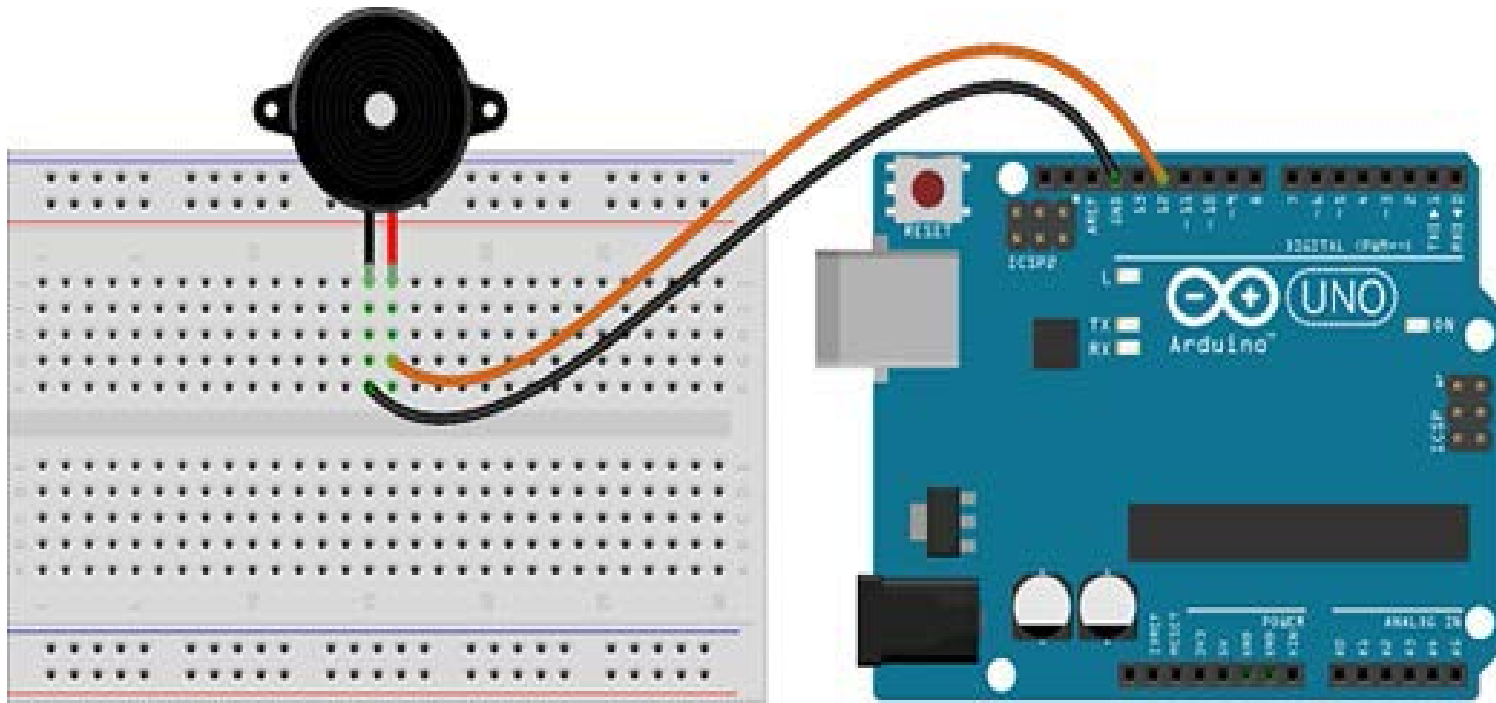


# Схема подключения датчика MQ-5 к Arduino Uno R3



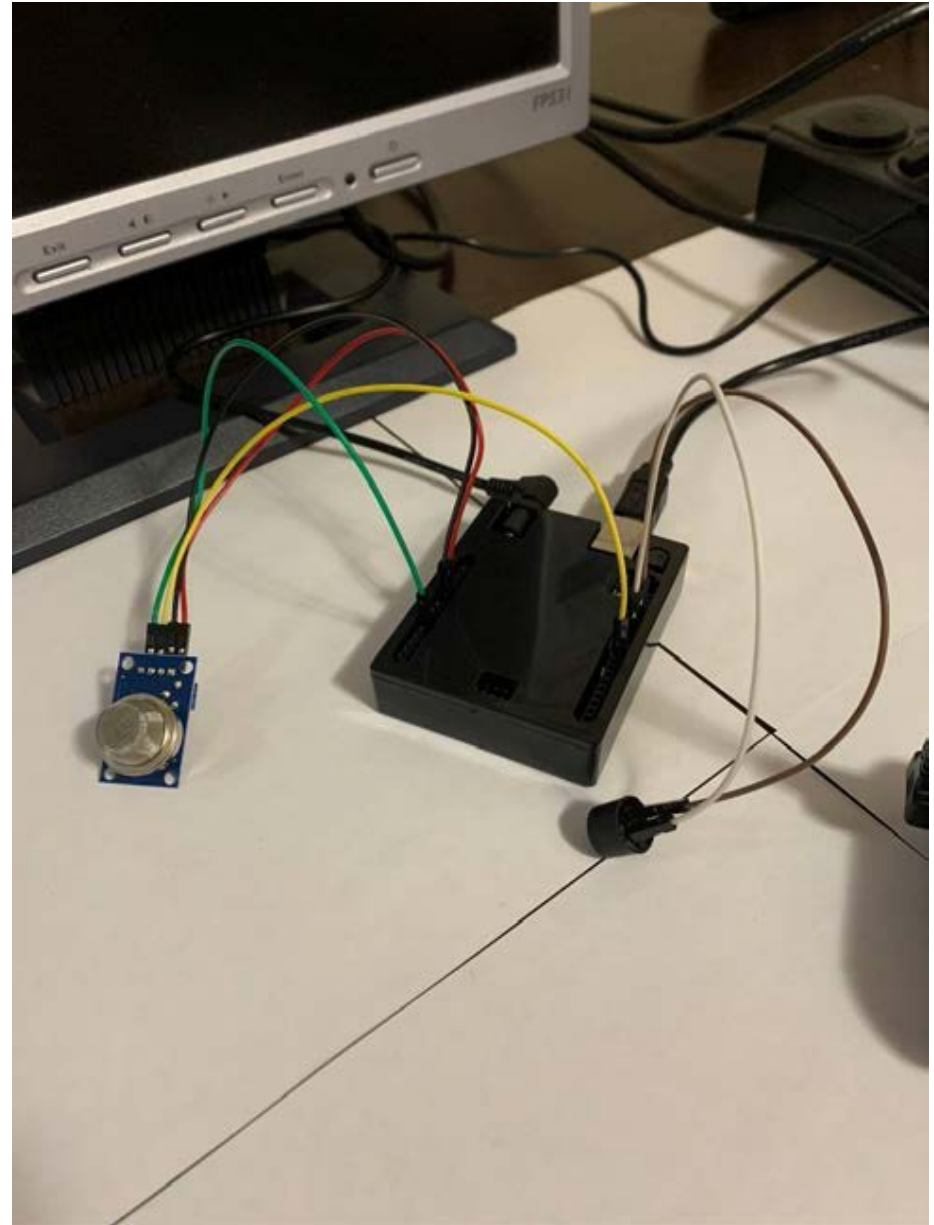
- аналоговый выход к аналоговому входу на Arduino (A0);
- цифровой выход к цифровому входу на Arduino (D0);
- питание(+) к 5V выводу на Arduino;
- земля(-) к заземляющему контакту на Arduino.

# Схема подключения зуммера к Arduino Uno R3



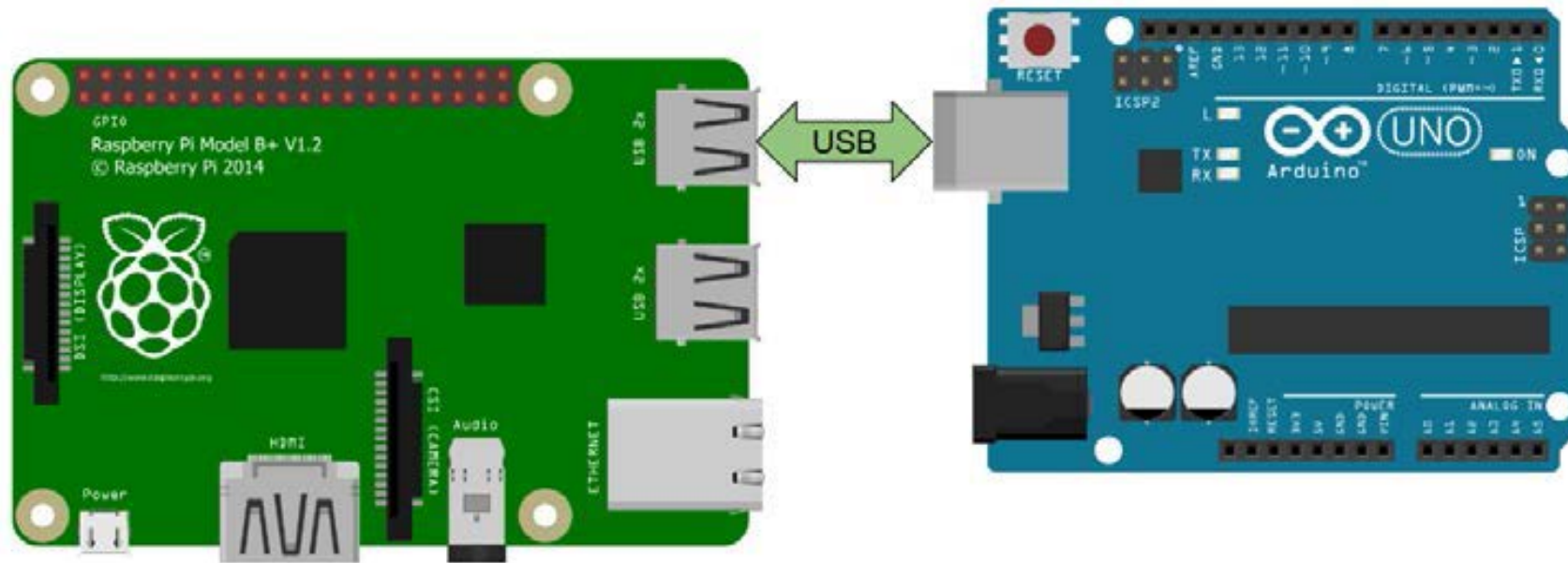
- Потребляемый ток маленький (ниже 10мА), поэтому напрямую в нужный пин;
- GND – GND.

# Подключение датчика и зуммера к контроллеру



# Подключение Arduino Uno R3 и Raspberry Pi 4 model B через интерфейс USB 2.0

---



Собранная в единое  
целое программно-  
аппаратная система  
детекции утечки газа с  
возможностью  
оповещения



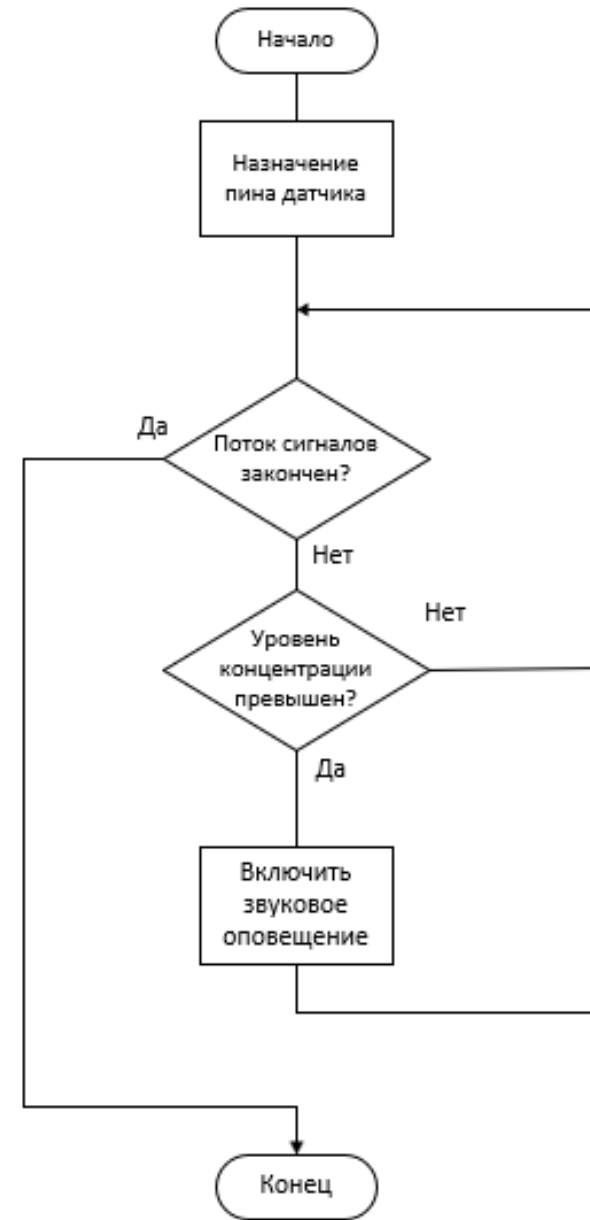
# Реализация программной части

---

- ❑ подключение Arduino Uno R3 к Raspberry PI 4 model B;
- ❑ среда разработки Arduino IDE, PyCharm Professional;
- ❑ подсистема фиксации утечки и звукового оповещения;
- ❑ представление данных;
- ❑ подсистема оповещения по мобильной связи.

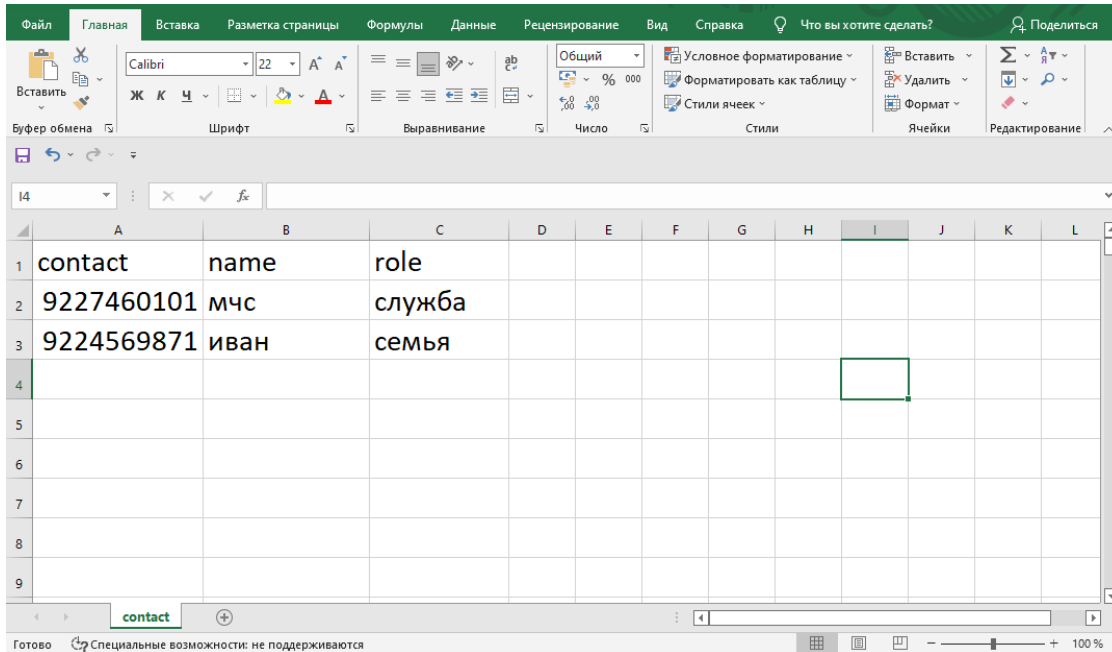


# Подсистема фиксации утечки и звукового оповещения

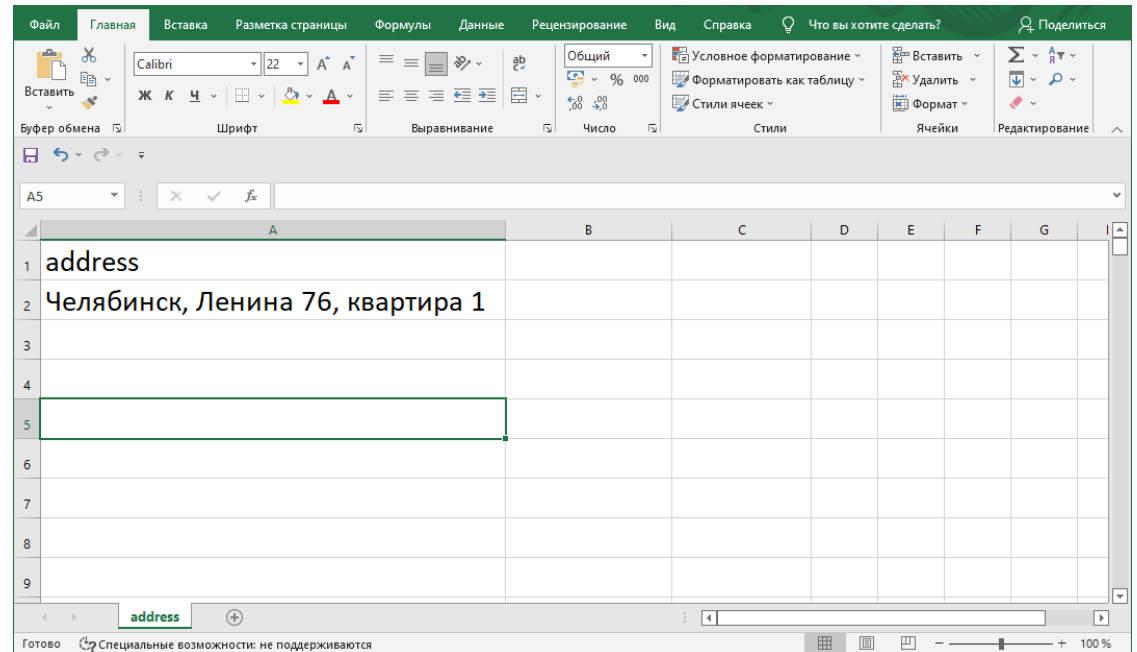


# Представление данных

CSV – текстовый формат, предназначенный для представления табличных данных. Строка таблицы соответствует строке текста, которая содержит одно или несколько полей, разделенных запятыми.



	A	B	C	D	E	F	G	H	I	J	K	L
1	contact	name	role									
2	9227460101	мчс	служба									
3	9224569871	иван	семья									
4												
5												
6												
7												
8												
9												



	A	B	C	D	E	F	G	H	I	J	K	L
1	address											
2	Челябинск, Ленина 76, квартира 1											
3												
4												
5												
6												
7												
8												
9												

# Пользовательский интерфейс

---

## Система детекции утечки газа

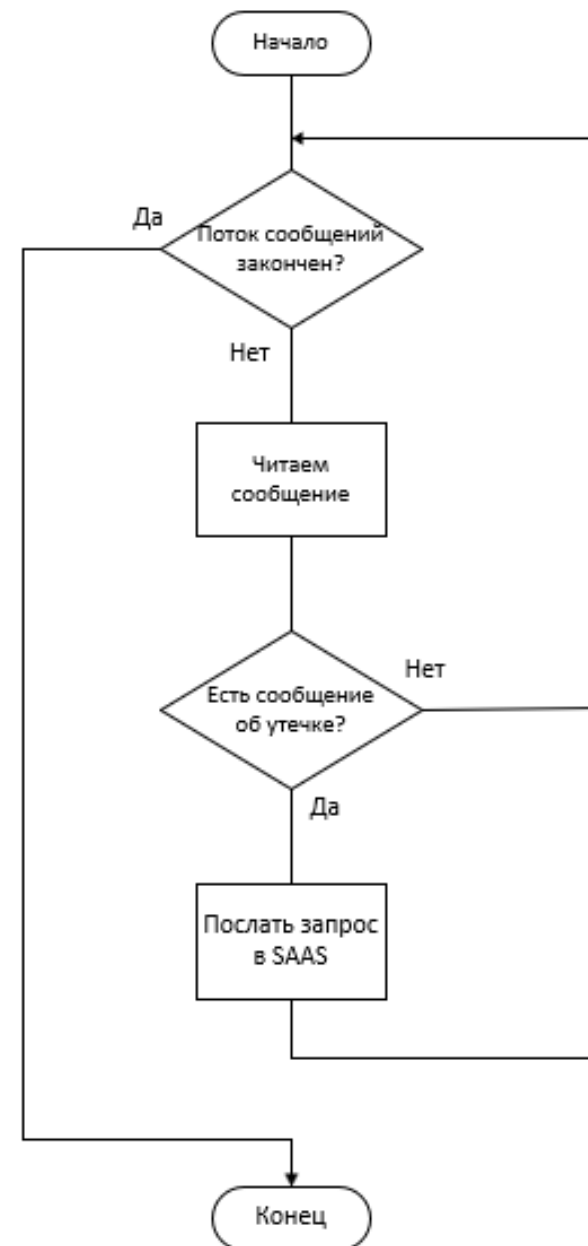
Адрес установленной системы: г. Челябинск, пр. Ленина, д. 1, кв. 36

Контактный телефон	Имя	Роль
+7351921129	МЧС	МЧС
+79320167343	Иванов Федоров	СЕМЬЯ
+79323028814	Петрова Мария	СЕМЬЯ
+79193200457	Федор	СОСЕД

### Добавить контакт

### Удалить контакт

# Подсистема оповещения по мобильной связи



# Эксперимент

---

В эксперименте «утечка газа» в рамках реализации программно-аппаратной системы детектирования утечки бытового газа с возможностью оповещения по мобильной связи были проведены следующие испытания работы системы:

- измерение времени срабатывания системы звукового оповещения от начала утечки;
- измерение времени от начала утечки до оповещения по мобильной связи.

# Результаты эксперимента

---

Количество повторов испытаний – 3.

Результаты:

Номер попытки Наименование	Попытка №1, с	Попытка №2, с	Попытка №3, с
Испытание «Звук», не более	1,00	1,00	1,00
Испытание «Звонок»	10,15	9,81	10,36

# Заключение

---

- ❑ Спроектирована и разработана программно-аппаратная система детектирования утечки газа с возможностью оповещения;
- ❑ Реализовано оповещение об утечке газа звонком по мобильной связи владельцу помещения, родственникам и экстренным службам;
- ❑ Проведен эксперимент «утечка газа».